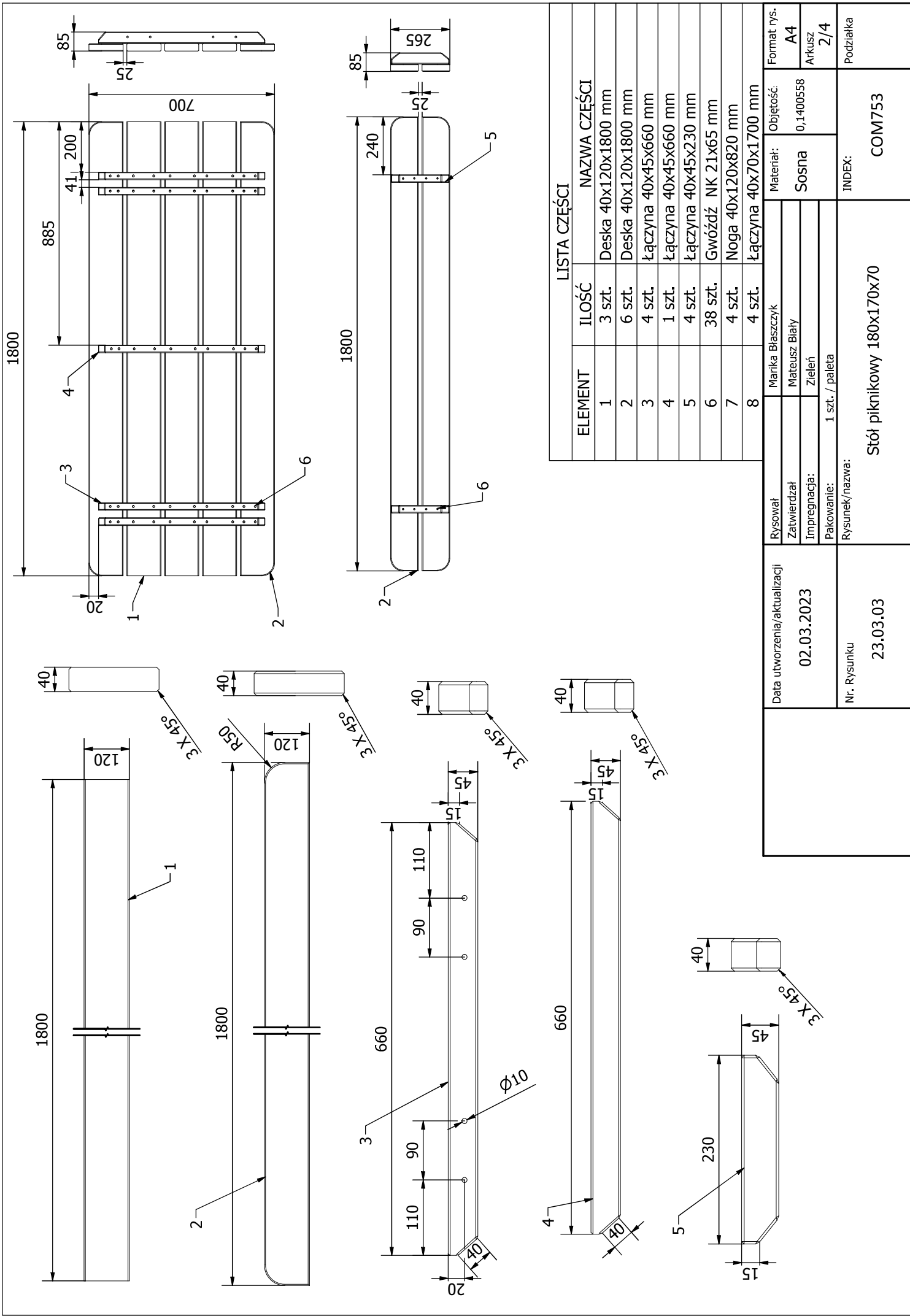


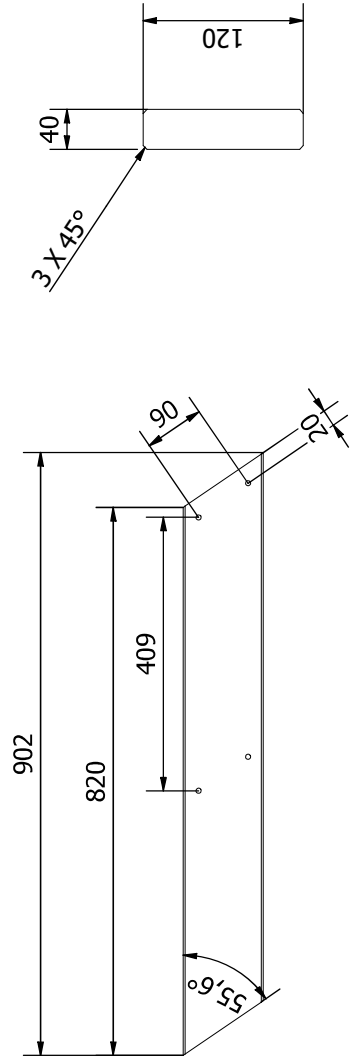
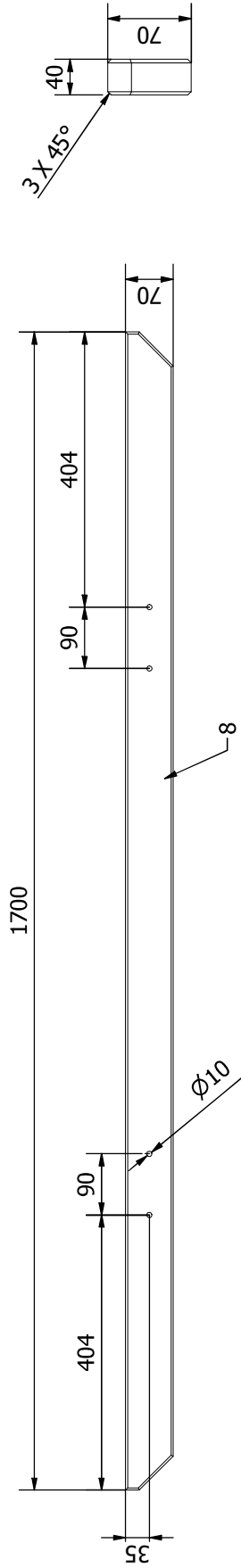
LISTA CZĘŚCI	
ELEMENT	NAZWA CZĘŚCI
1	Deska 40x120x1800 mm
2	Deska 40x120x1800 mm
3	Łączyna 40x45x660 mm
4	Łączyna 40x45x660 mm
5	Łączyna 40x45x230 mm
6	Gwóźdź NK 21x65 mm
7	Noga 40x120x820 mm
8	Łączyna 40x70x1700 mm

Data utworzenia/aktualizacji 02.03.2023	Rysował	Marika Blaszczyk	Materiał	Objętość	Format rys.
	Zatwierdził	Mateusz Biały	Sosna	0,1400558	A4
Nr. Rysunku 23.03.03	Impregnacja:	Zieleń	INDEX:	Arkusze	1/4
	Pakowanie:	1 szt. / paleta		Podziałka	COM753
Rysunek/nazwa:		Stół piknikowy 180x170x70			



LISTA CZĘŚCI		
ELEMENT	ILOŚĆ	NAZWA CZĘŚCI
1	3 szt.	Deska 40x120x1800 mm
2	6 szt.	Deska 40x120x1800 mm
3	4 szt.	Łączyna 40x45x660 mm
4	1 szt.	Łączyna 40x45x660 mm
5	4 szt.	Łączyna 40x45x230 mm
6	38 szt.	Gwóźdź NK 21x65 mm
7	4 szt.	Noga 40x120x820 mm
8	4 szt.	Łączyna 40x70x1700 mm

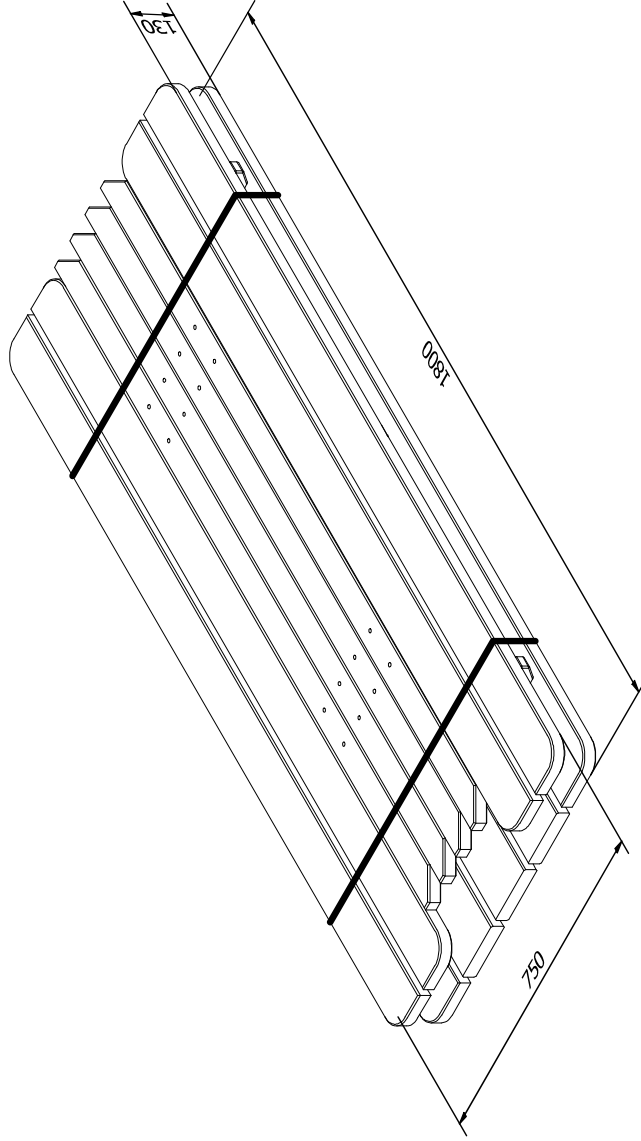
Rysował	Marika Blaszyk	Materiał	Sosna	Objętość	0,1400558	Format rys.	A4
Zatwierdził	Mateusz Biały	Impregnacja:	Zieleń	Arkusze	2/4	Podziłka	COM753
Pakowanie:	1 szt. / paleta	Rysunek/nazwa:	Stół piknikowy 180x170x70				
Data utworzenia/aktualizacji		Nr. Rysunku		INDEX:			
02.03.2023		23.03.03					



LISTA CZĘŚCI

ELEMENT	ILOŚĆ	NAZWA CZĘŚCI
1	3 szt.	Deska 40x120x1800 mm
2	6 szt.	Deska 40x120x1800 mm
3	4 szt.	Łączyna 40x45x660 mm
4	1 szt.	Łączyna 40x45x660 mm
5	4 szt.	Łączyna 40x45x230 mm
6	38 szt.	Gwóźdź NK 21x65 mm
7	4 szt.	Noga 40x120x820 mm
8	4 szt.	Łączyna 40x70x1700 mm

Data utworzenia/aktualizacji 02.03.2023	Rysował	Marika Blaszczyk	Format rys. A4	
	Zatwierdził	Mateusz Biały		
	Impregnacja:	Zieleń		Objętość: 0,1400558
	Pakowanie:	1 szt. / paleta		Arkusze 3/4
Nr. Rysunku 23.03.03	Rysunek/nazwa: Stół piknikowy 180x170x70		INDEX: COM753	
				Podziałka



Data utworzenia/aktualizacji 02.03.2023	Rysował	Marika Blaszczyk	Materiał: Sosna	Objętość: 0,1400558	Format rys. A4
	Zatwierdził	Mateusz Biały			
Nr. Rysunku 23.03.03	Impregnacja:	Zieleń	INDEX: COM753	Podziałka	
	Pakowanie:	1 szt. / paleta			
Rysunek/nazwa:		Stół piknikowy 180x170x70			