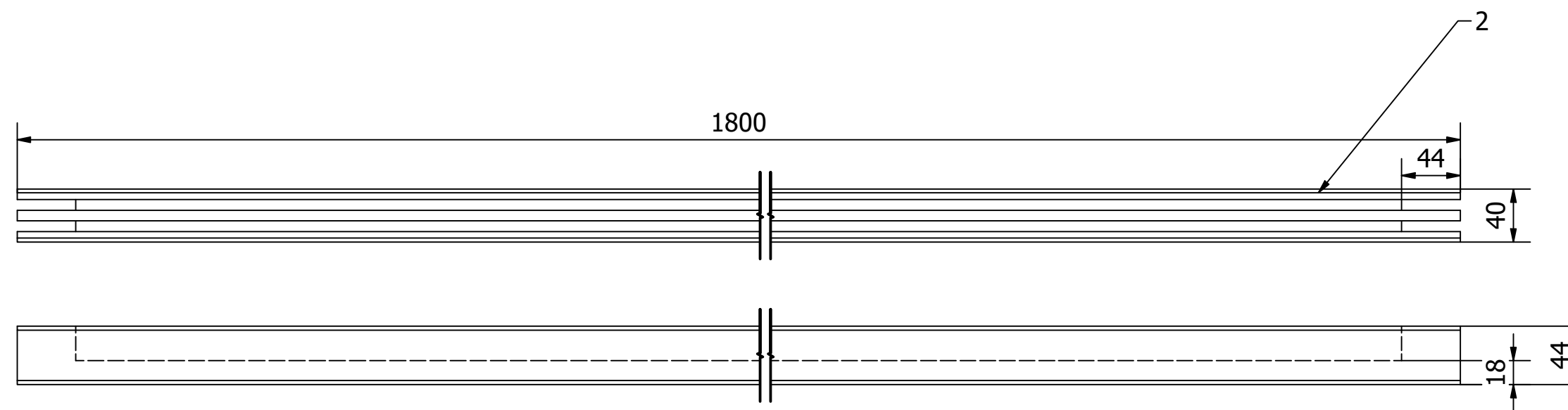
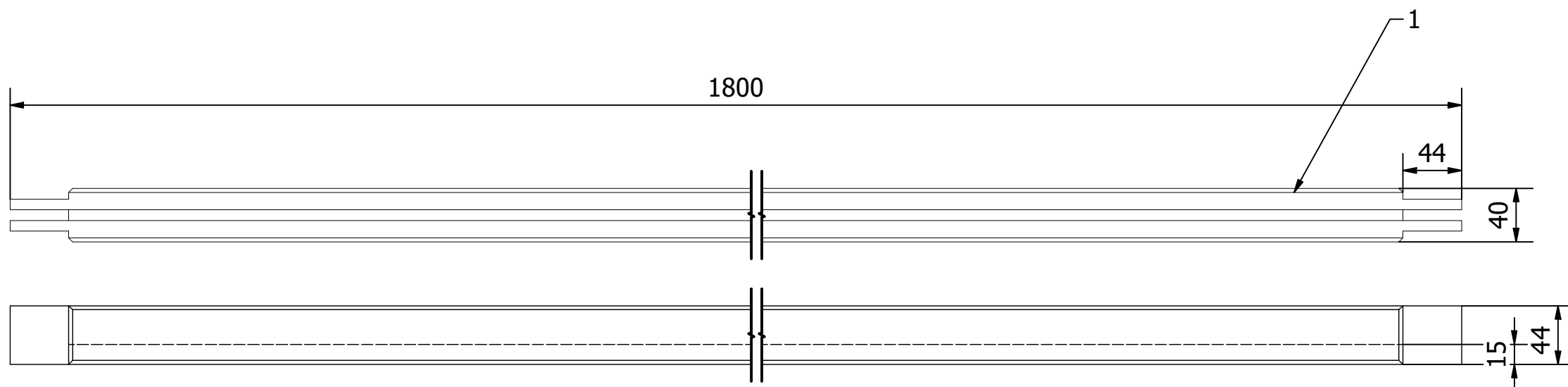


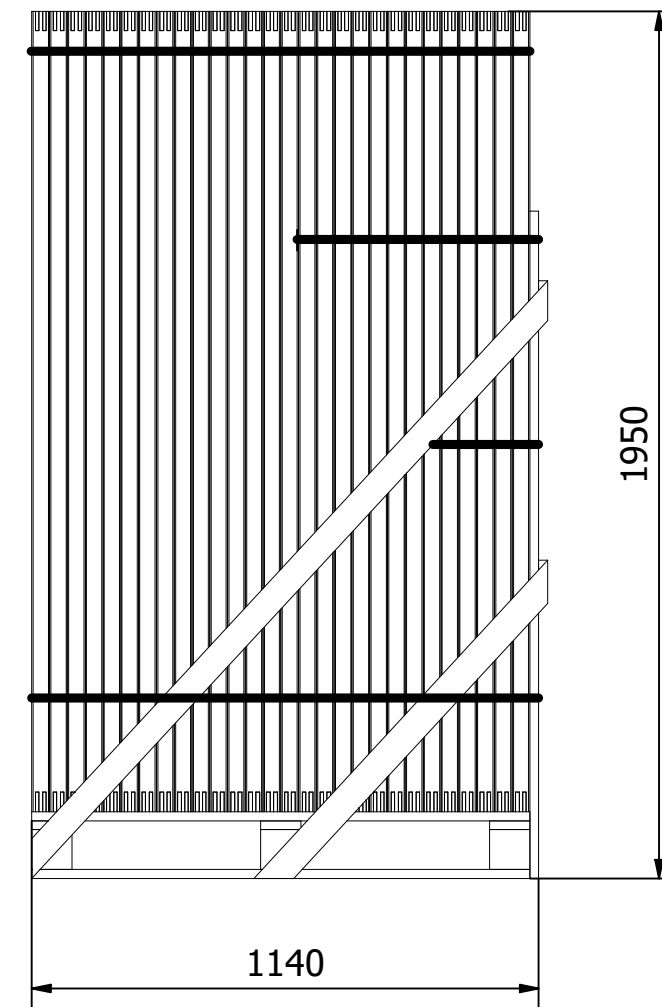
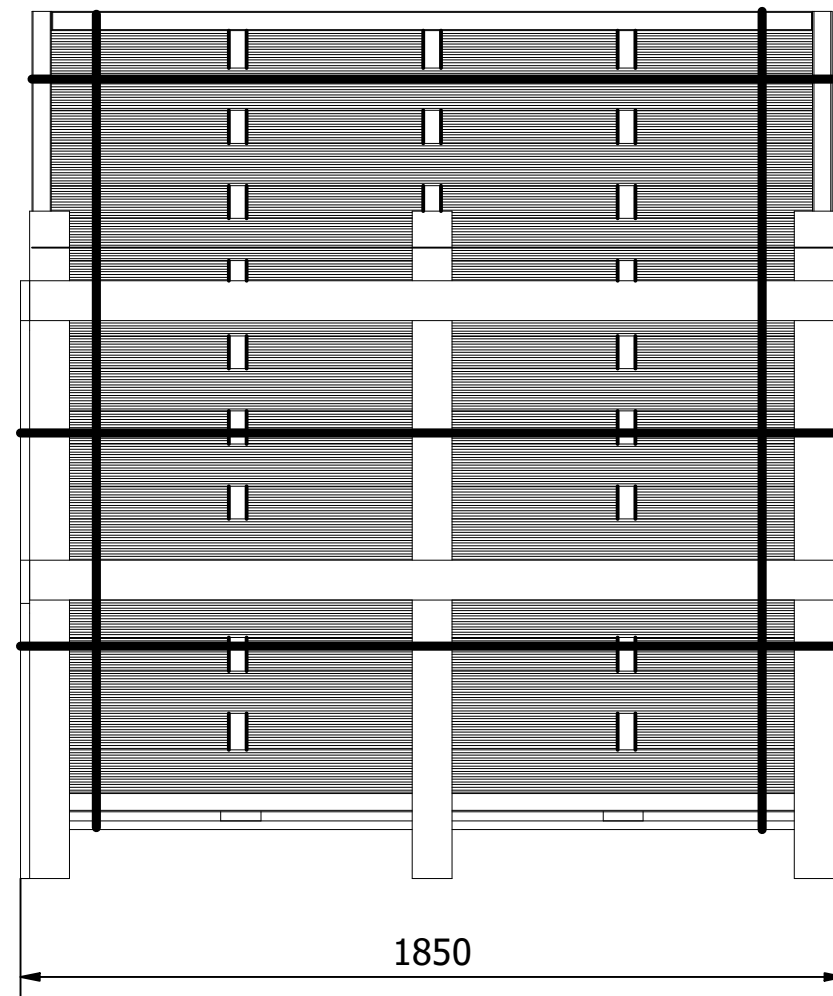
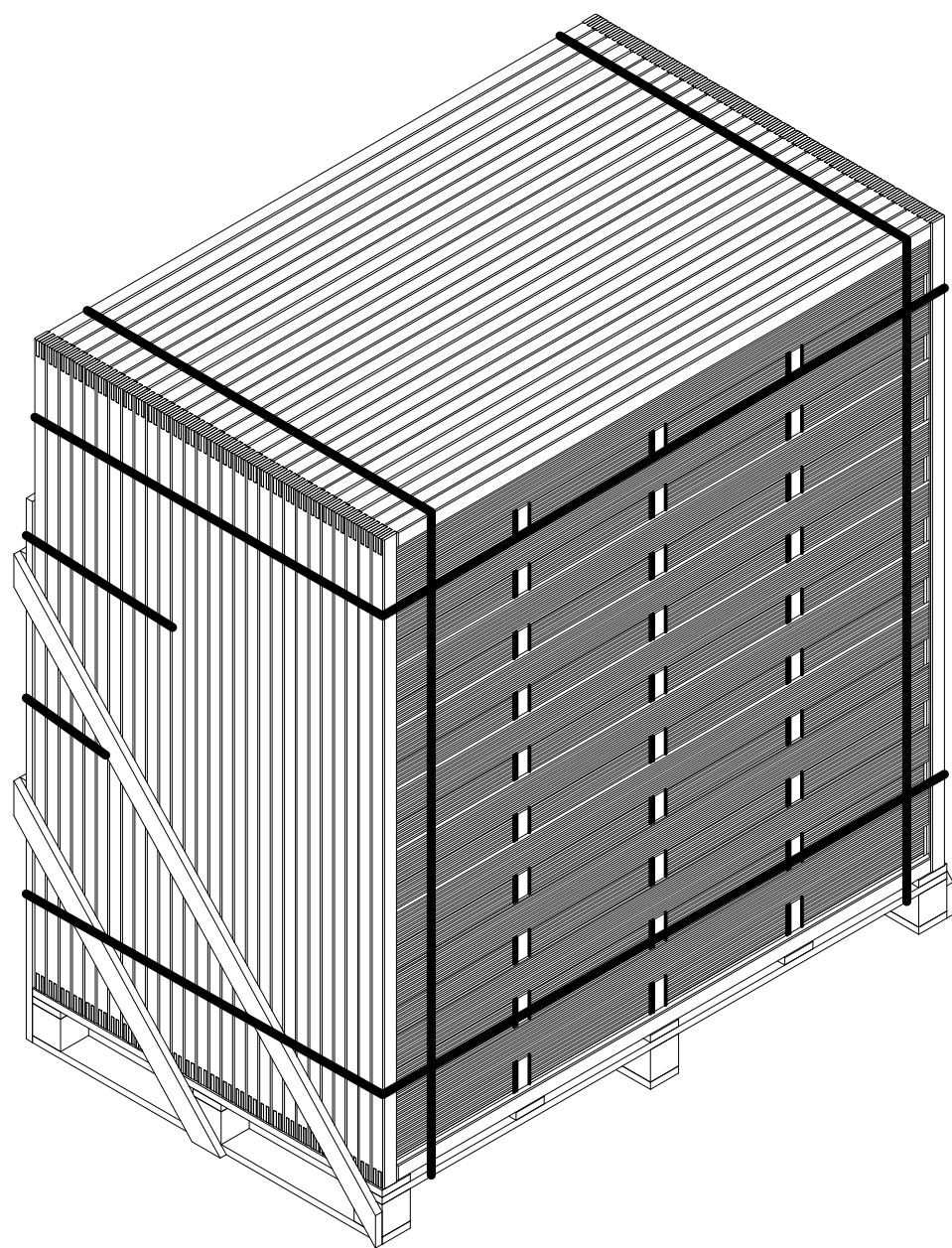
LISTA CZĘŚCI		
ELEMENT	ILOŚĆ	NAZWA CZĘŚCI
1	2 szt.	Ramiak górny/ dolny 40x44x1800 mm
2	2 szt.	Ramiak boczny 40x44x1800 mm
3	20 szt.	Lamelka 8x95x1742 mm
4	3 szt.	Szpros 12x40x1748 mm
5	76 szt.	Zszywka H18 mm
6	120 szt.	Gwoździowkręć 2,0x16 mm

Data utworzenia/aktualizacji	Rysował	Marika Błaszczyk	Materiał:	Objętość:	Format rys.
	Zatwierdził	Mateusz Biały			
05.06.2023	Impregnacja:	Zieleń	Pakowanie:	28 szt./ paleta	Arkusz
	Nr. Rysunku	Rysunek/nazwa:			
17.01.21		Płot lamelowy 180x180, R. 40x44	Podziałka		



LISTA CZĘŚCI		
ELEMENT	ILOŚĆ	NAZWA CZĘŚCI
1	2 szt.	Ramiak górny/ dolny 40x44x1800 mm
2	2 szt.	Ramiak boczny 40x44x1800 mm
3	20 szt.	Lamelka 8x95x1742 mm
4	3 szt.	Szpros 12x40x1748 mm
5	76 szt.	Zszywka H18 mm
6	120 szt.	Gwoździowkrę 2,0x16 mm

	Data utworzenia/aktualizacji	Rysował	Marika Błaszczuk	Materiał:	Objętość:	Format rys.
	05.06.2023	Zatwierdził	Mateusz Biały			
		Impregnacja:	Zieleń	Arkusz		
		Pakowanie:	28 szt./ paleta		2/3	
Nr. Rysunku	Rysunek/nazwa:	INDEX:		Podziałka		
17.01.21	Płot lamelowy 180x180, R. 40x44	COM526				



	Data utworzenia/aktualizacji	Rysował	Marika Błaszczuk	Materiał:	Objętość:	Format rys.
	05.06.2023	Zatwierdził	Mateusz Biały			
	Nr. Rysunku	Impregnacja:	Zieleń	Sosna	0,042395	Arkusz
		Pakowanie:	28 szt./ paleta			3/3
	17.01.21	Rysunek/nazwa:	Płot lamelowy 180x180, R. 40x44		INDEX:	Podziałka
				COM526		