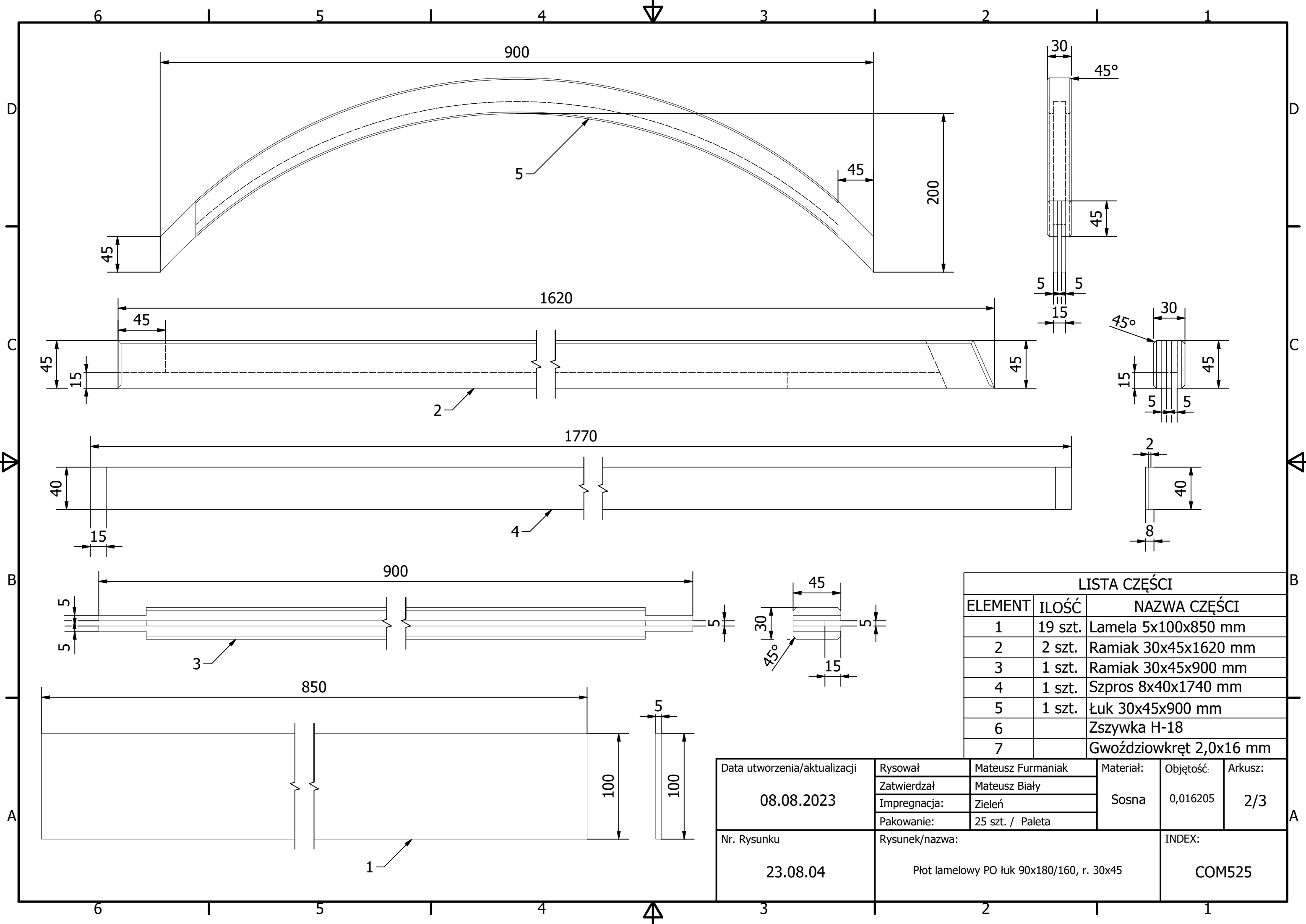


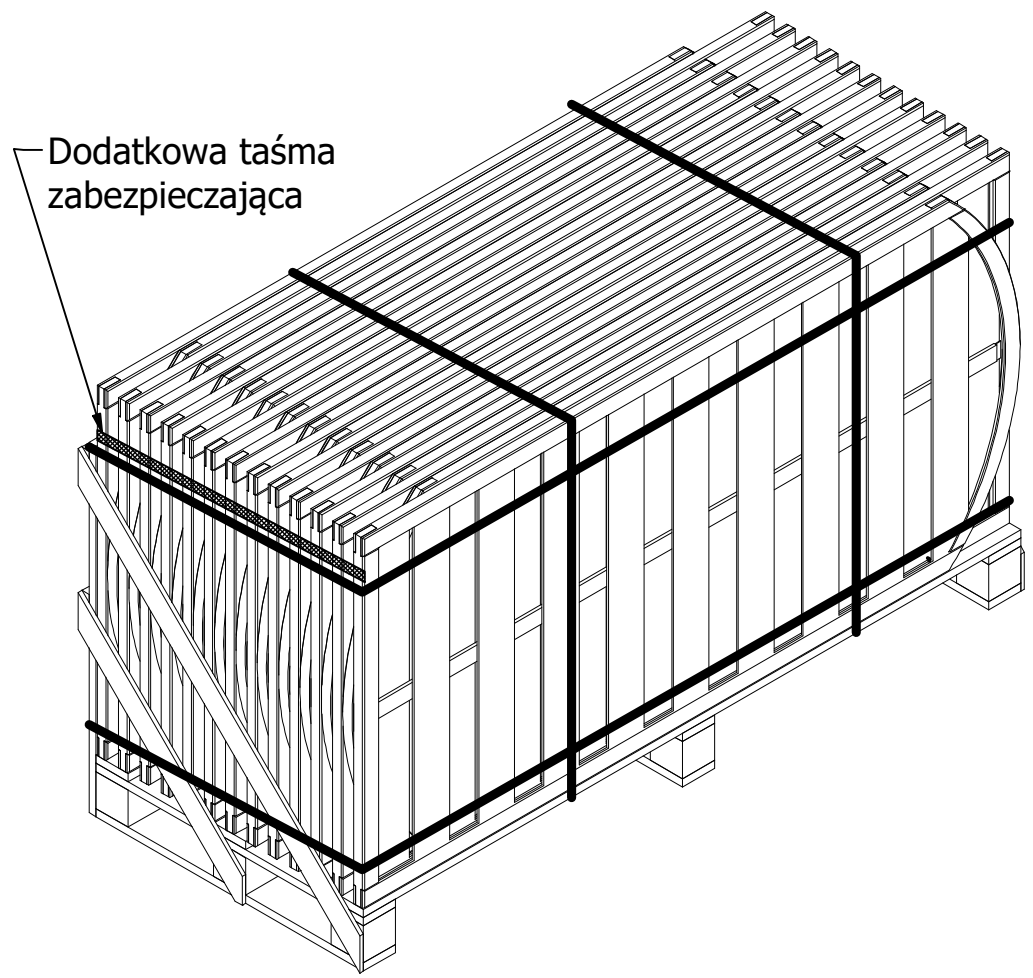
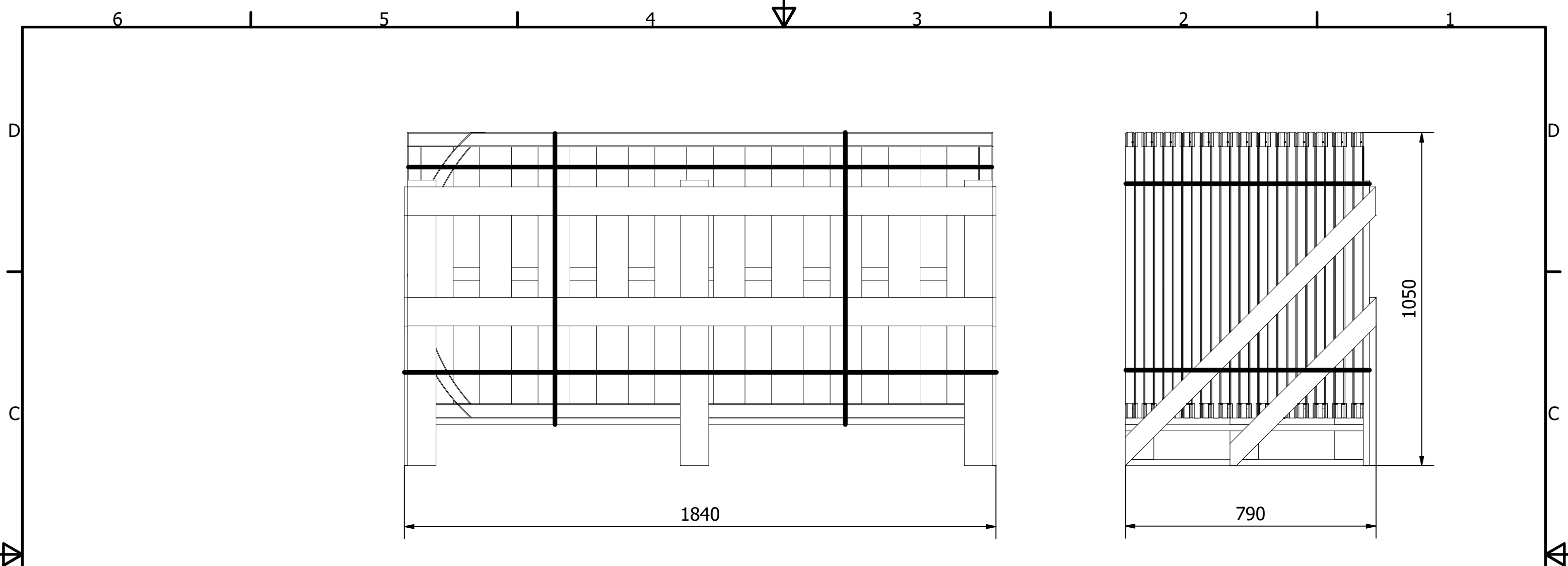
LISTA CZĘŚCI		
ELEMENT	ILOŚĆ	NAZWA CZĘŚCI
1	19 szt.	Lamela 5x100x850 mm
2	2 szt.	Ramiak 30x45x1620 mm
3	1 szt.	Ramiak 30x45x900 mm
4	1 szt.	Szpros 8x40x1740 mm
5	1 szt.	Łuk 30x45x900 mm
6		Zszywka H-18
7		Gwoździowkręt 2,0x16 mm

Data utworzenia/aktualizacji 08.08.2023	Rysował	Mateusz Furmانيak	Materiał: Sosna	Objętość: 0,016205	Arkusz: 1/3
	Zatwierdził	Mateusz Biały			
	Impregnacja:	Zieleń			
	Pakowanie:	25 szt. / Paleta			
Nr. Rysunku 23.08.04	Rysunek/nazwa: Płot lamelowy PO łuk 90x180/160, r. 30x45			INDEX: COM525	



LISTA CZĘŚCI		
ELEMENT	ILOŚĆ	NAZWA CZĘŚCI
1	19 szt.	Lamela 5x100x850 mm
2	2 szt.	Ramiak 30x45x1620 mm
3	1 szt.	Ramiak 30x45x900 mm
4	1 szt.	Szpros 8x40x1740 mm
5	1 szt.	Łuk 30x45x900 mm
6		Zszywka H-18
7		Gwoździowkręt 2,0x16 mm

Data utworzenia/aktualizacji 08.08.2023	Rysował	Mateusz Furmانيak	Materiał: Sosna	Objętość: 0,016205	Arkusz: 2/3
	Zatwierdził	Mateusz Biały			
	Impregnacja:	Zieleń			
	Pakowanie:	25 szt. / Paleta			
Nr. Rysunku 23.08.04	Rysunek/nazwa: Płot lamelowy PO łuk 90x180/160, r. 30x45			INDEX: COM525	



Data utworzenia/aktualizacji 08.08.2023	Rysował	Mateusz Furmianiak	Materiał: Sosna	Objętość: 0,016205	Arkusz: 3/3
	Zatwierdził	Mateusz Biały			
	Impregnacja:	Zieleń			
	Pakowanie:	25 szt. / Paleta			
Nr. Rysunku 23.08.04	Rysunek/nazwa: Płot lamelowy PO łuk 90x180/160, r. 30x45			INDEX: COM525	