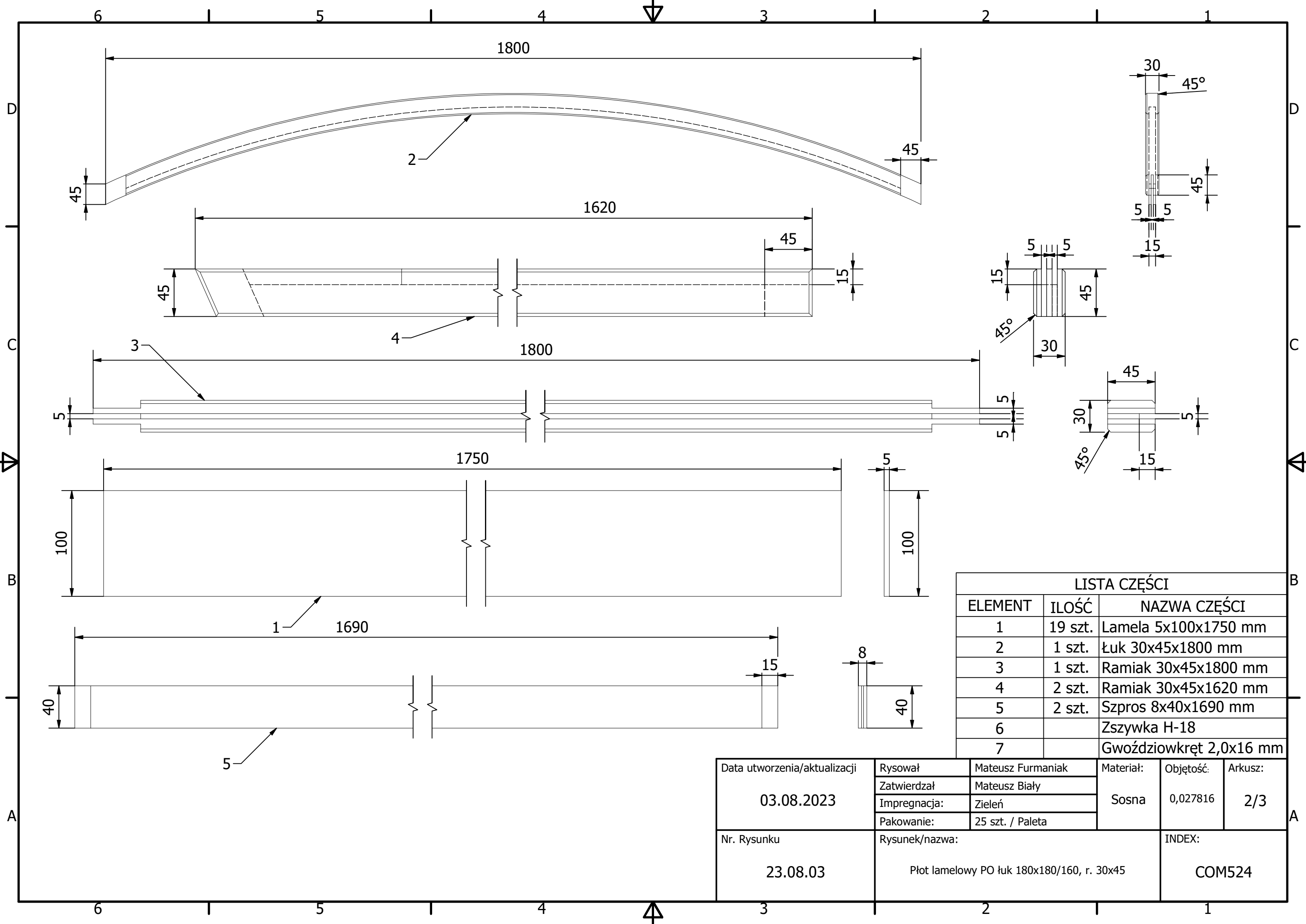


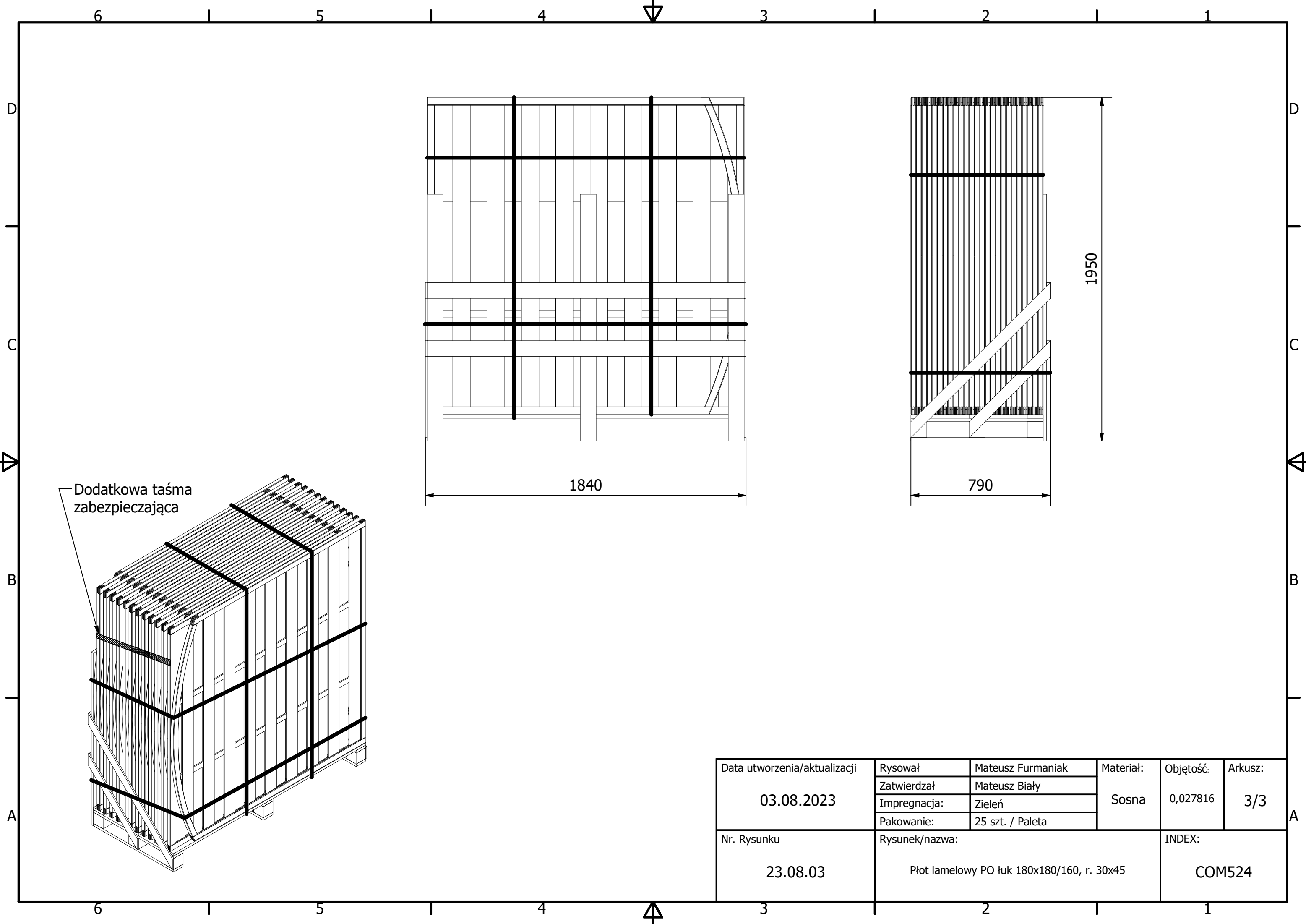
LISTA CZĘŚCI		
ELEMENT	ILOŚĆ	NAZWA CZĘŚCI
1	19 szt.	Lamela 5x100x1750 mm
2	1 szt.	Łuk 30x45x1800 mm
3	1 szt.	Ramiak 30x45x1800 mm
4	2 szt.	Ramiak 30x45x1620 mm
5	2 szt.	Szpros 8x40x1690 mm
6		Zszywka H-18
7		Gwoździowkręt 2,0x16 mm

Data utworzenia/aktualizacji  <b>03.08.2023</b>	Rysował	Mateusz Furmانيak	Materiał:  Sosna	Objętość:  0,027816	Arkusz:  1/3
	Zatwierdził	Mateusz Biały			
	Impregnacja:	Zieleń			
	Pakowanie:	25 szt. / Paleta			
Nr. Rysunku  <b>23.08.03</b>	Rysunek/nazwa:  Płot lamelowy PO łuk 180x180/160, r. 30x45			INDEX:  <b>COM524</b>	



LISTA CZĘŚCI		
ELEMENT	ILOŚĆ	NAZWA CZĘŚCI
1	19 szt.	Lamela 5x100x1750 mm
2	1 szt.	Łuk 30x45x1800 mm
3	1 szt.	Ramiak 30x45x1800 mm
4	2 szt.	Ramiak 30x45x1620 mm
5	2 szt.	Szpros 8x40x1690 mm
6		Zszywka H-18
7		Gwoździokręt 2,0x16 mm

Data utworzenia/aktualizacji  03.08.2023	Rysował	Mateusz Furmانيak	Materiał:  Sosna	Objętość:  0,027816	Arkusz:  2/3
	Zatwierdzał	Mateusz Biały			
	Impregnacja:	Zieleń			
	Pakowanie:	25 szt. / Paleta			
Nr. Rysunku  23.08.03	Rysunek/nazwa:  Płot lamelowy PO łuk 180x180/160, r. 30x45			INDEX:  COM524	



Dodatkowa taśma zabezpieczająca

Data utworzenia/aktualizacji  <b>03.08.2023</b>	Rysował	Mateusz Furmانيak	Materiał:  Sosna	Objętość:  0,027816	Arkusz:  3/3
	Zatwierdził	Mateusz Biały			
	Impregnacja:	Zieleń			
	Pakowanie:	25 szt. / Paleta			
Nr. Rysunku  23.08.03	Rysunek/nazwa:  Płot lamelowy PO łuk 180x180/160, r. 30x45			INDEX:  COM524	