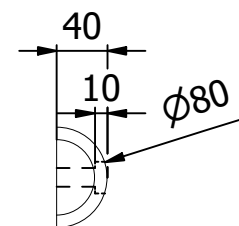
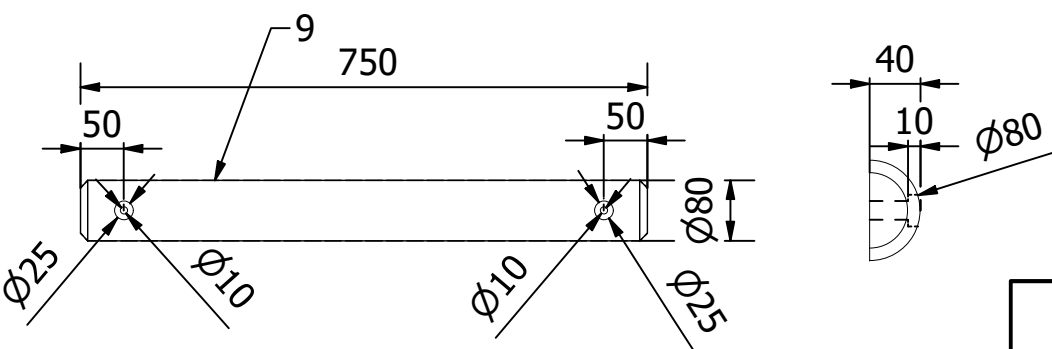
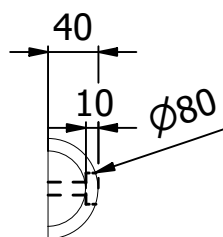
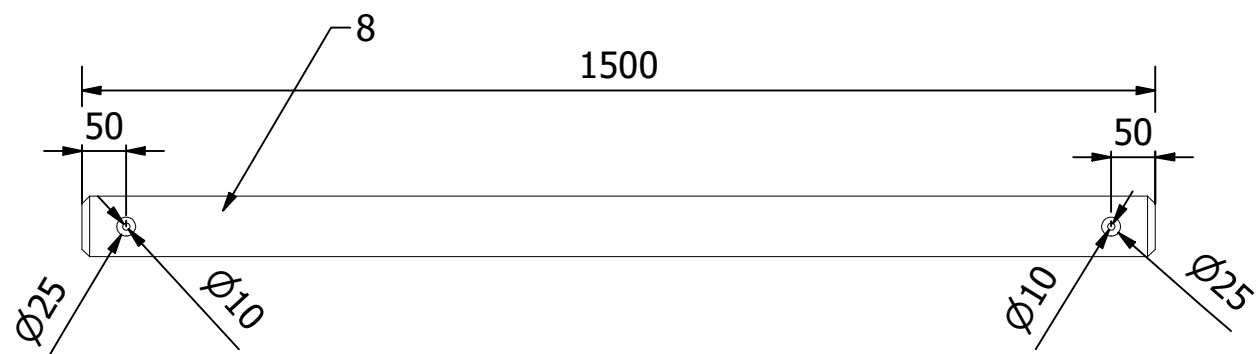
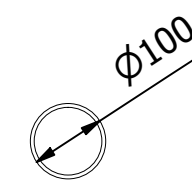
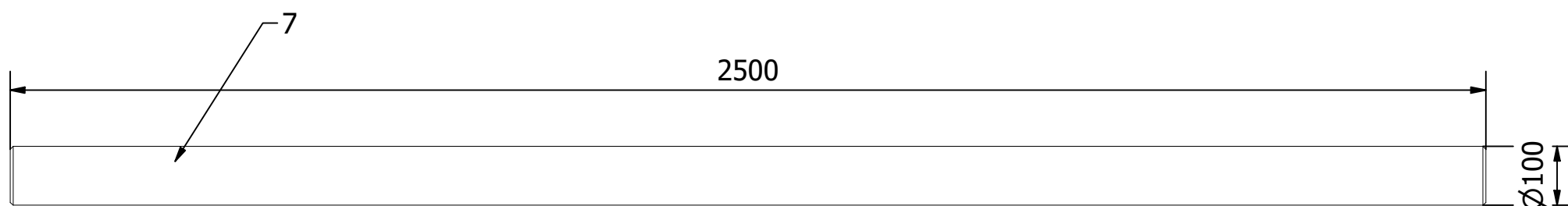
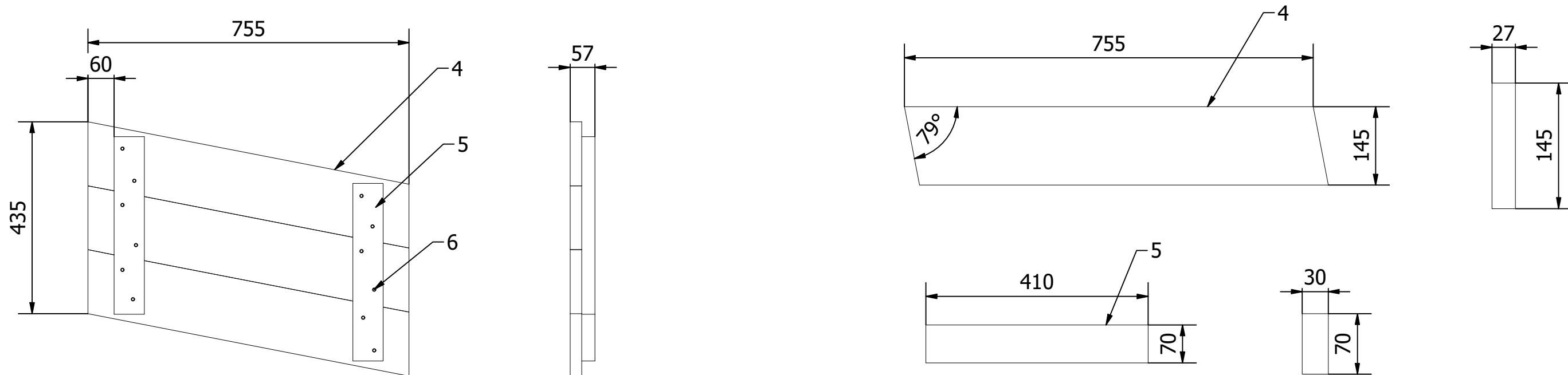


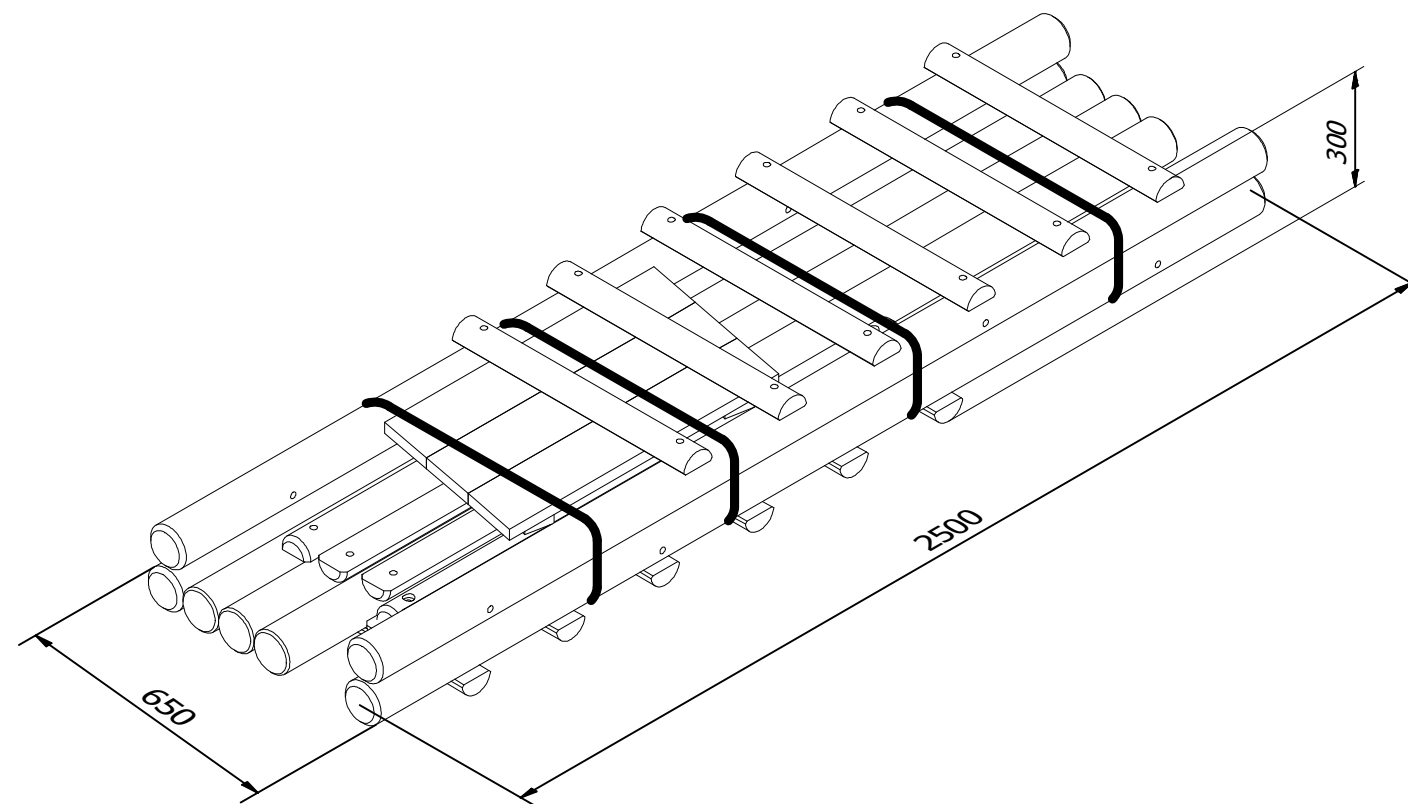
LISTA CZĘŚCI		
ELEMENT	ILOŚĆ	NAZWA CZĘŚCI
1	6 szt.	Palisada fi 100x2500 mm
2	12 szt.	Rygiel fi 80x650 mm
3	24 szt.	Wkręt 8x80 mm
4	3 szt.	Deska 27x145x755 mm
5	2 szt.	Ramiak 30x70x410 mm
6	12 szt.	Gwóźdź 25x50 mm
7	1 szt.	Palisada fi 100x2500 mm
8	3 szt.	Rygiel fi 80x1500 mm
9	4 szt.	Rygiel fi 80x750 mm

	Data utworzenia/aktualizacji	Rysował	Marika Błaszczyk	Materiał:	Objętość:	Format rys.
	16.03.2023	Zatwierdził	Mateusz Biały			
	Nr. Rysunku	Impregnacja:	Zieleń	INDEX:	COM314	Arkusz
		Pakowanie:	1 szt./ paleta			
	23.03.07	Rysunek/nazwa:	Huśtawka z drabinką 6 szczebli, pal 250 cm			Podziałka



LISTA CZĘŚCI		
ELEMENT	ILOŚĆ	NAZWA CZĘŚCI
1	6 szt.	Palisada fi 100x2500 mm
2	12 szt.	Rygiel fi 80x650 mm
3	24 szt.	Wkręt 8x80 mm
4	3 szt.	Deska 27x145x755 mm
5	2 szt.	Ramiak 30x70x410 mm
6	12 szt.	Gwóźdź 25x50 mm
7	1 szt.	Palisada fi 100x2500 mm
8	3 szt.	Rygiel fi 80x1500 mm
9	4 szt.	Rygiel fi 80x750 mm

	Data utworzenia/aktualizacji	Rysował	Marika Błaszczyk	Materiał:	Objętość:	Format rys.
	16.03.2023	Zatwierdził	Mateusz Biały			
			Impregnacja:	Zieleń	Sosna	0,187046
		Pakowanie:	1 szt./ paleta			2/3
Nr. Rysunku	23.03.07	Rysunek/nazwa:	Huśtawka z drabinką 6 szczebli, pal 250 cm		INDEX:	Podziałka
					COM314	



	Data utworzenia/aktualizacji	Rysował	Marika Błaszczuk	Materiał:	Objętość:	Format rys.
	16.03.2023	Zatwierdził	Mateusz Biały			
		Impregnacja:	Zieleń	Arkusz		
		Pakowanie:	1 szt./ paleta		3/3	
Nr. Rysunku	Rysunek/nazwa:	INDEX:		Podziałka		
23.03.07	Huštawka z drabinką 6 szczebli, pal 250 cm	COM314				