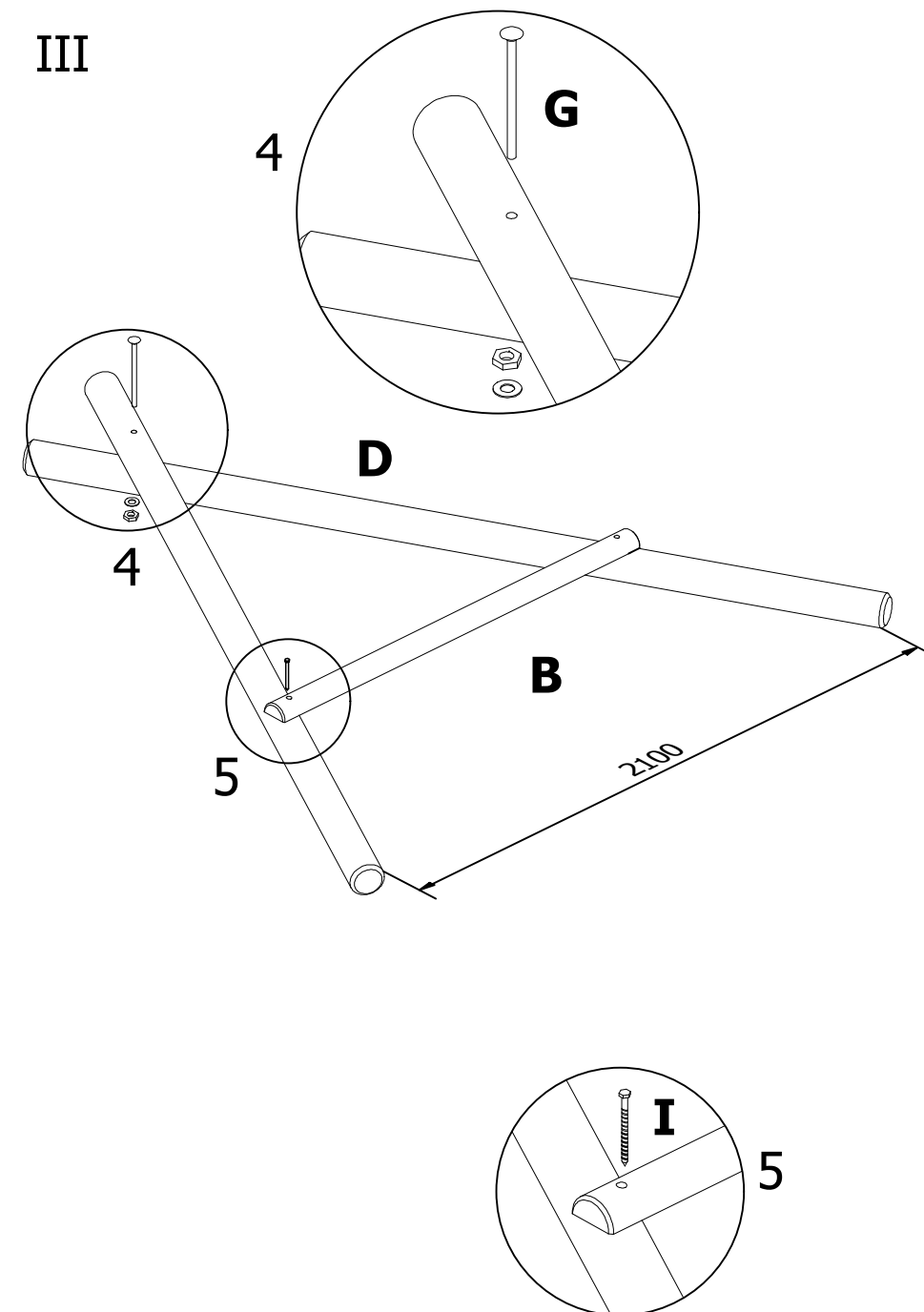
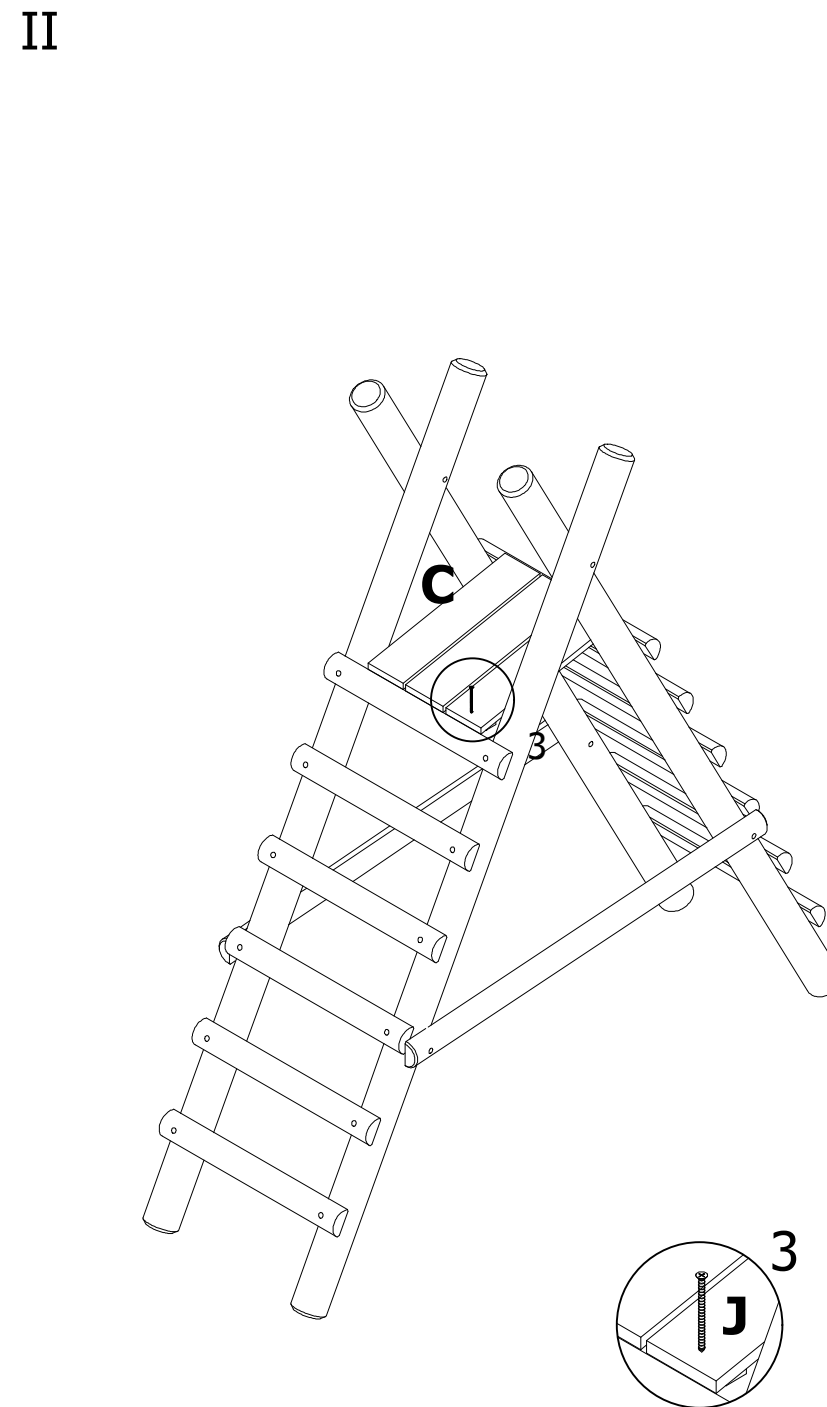
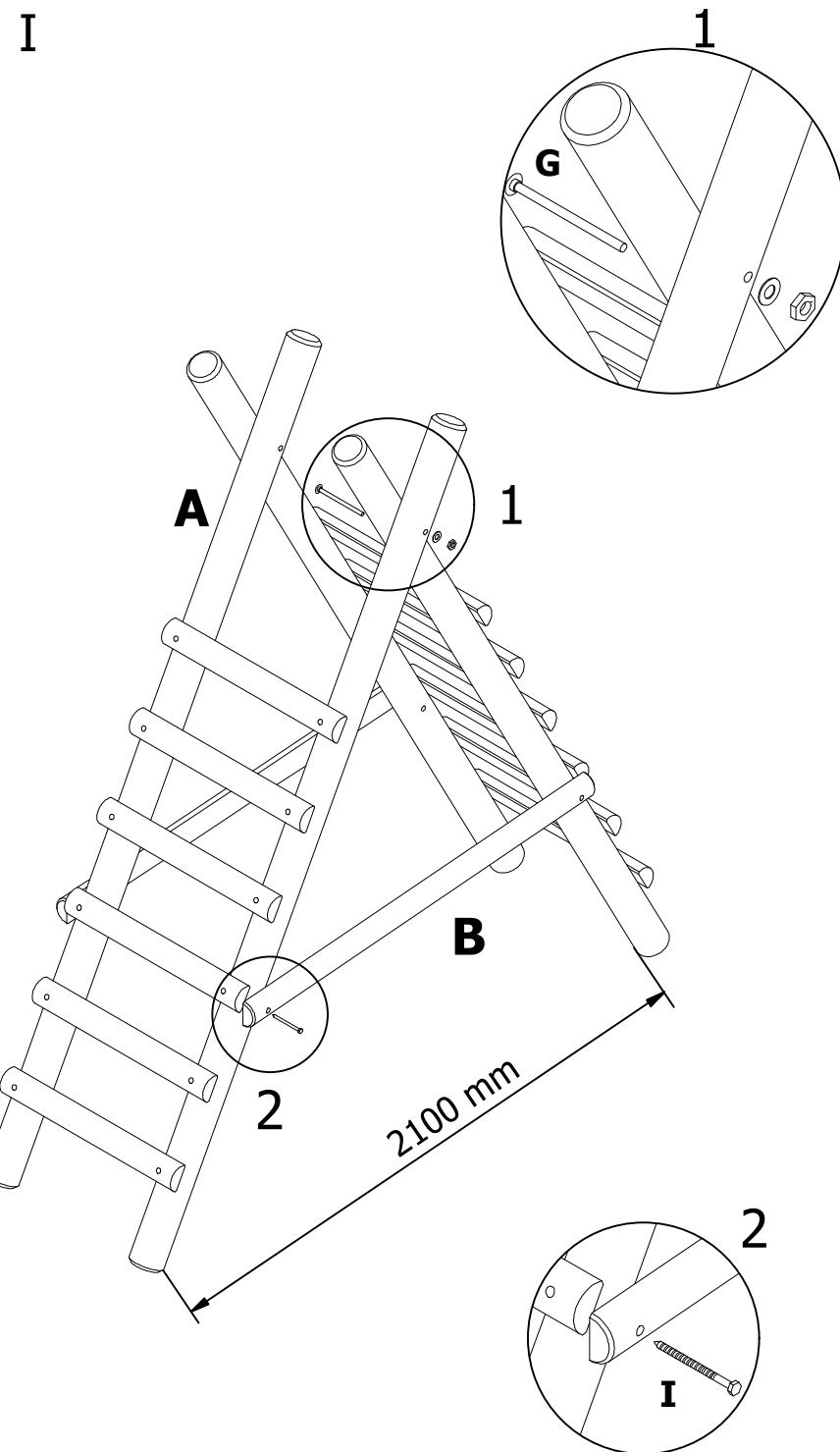
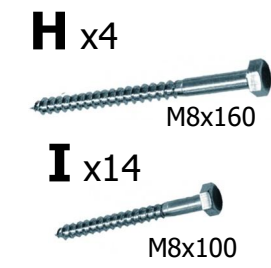
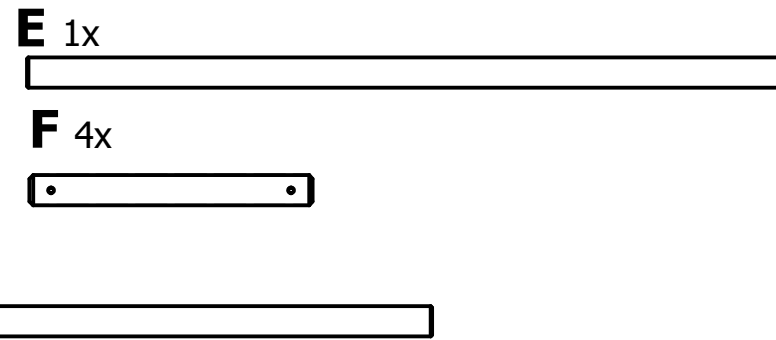
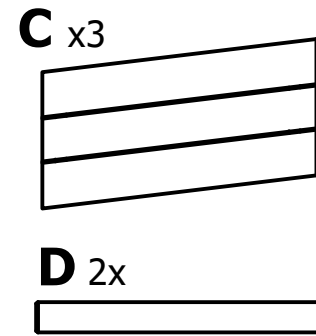
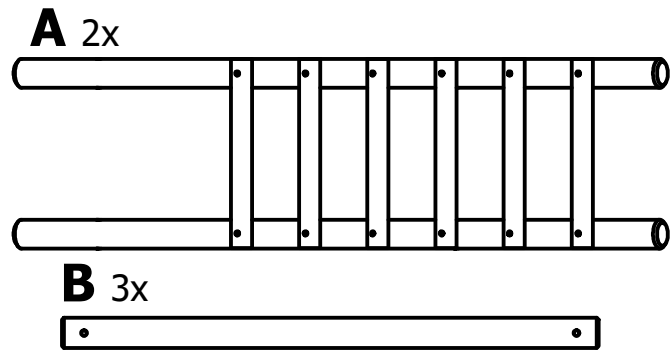


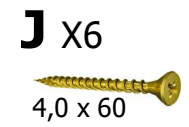
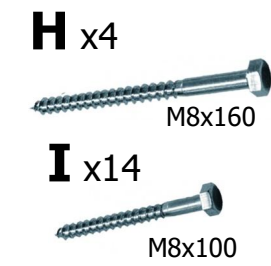
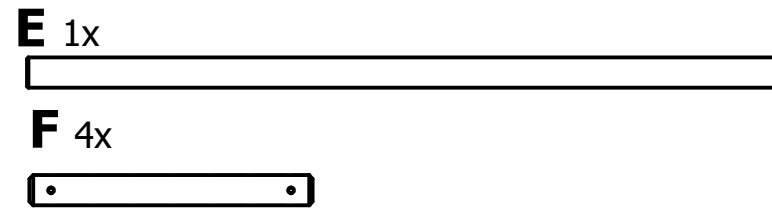
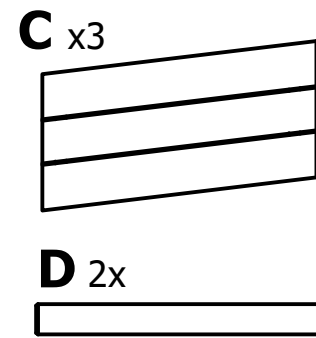
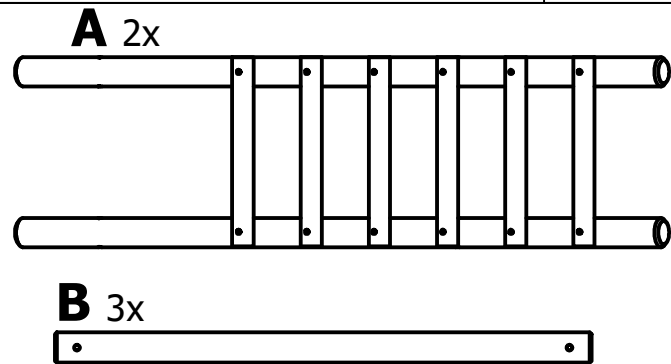
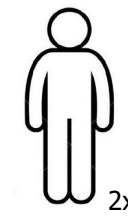
# COM314

## Huštawka z drabinką na 6 szczebli, draż 2,5 m

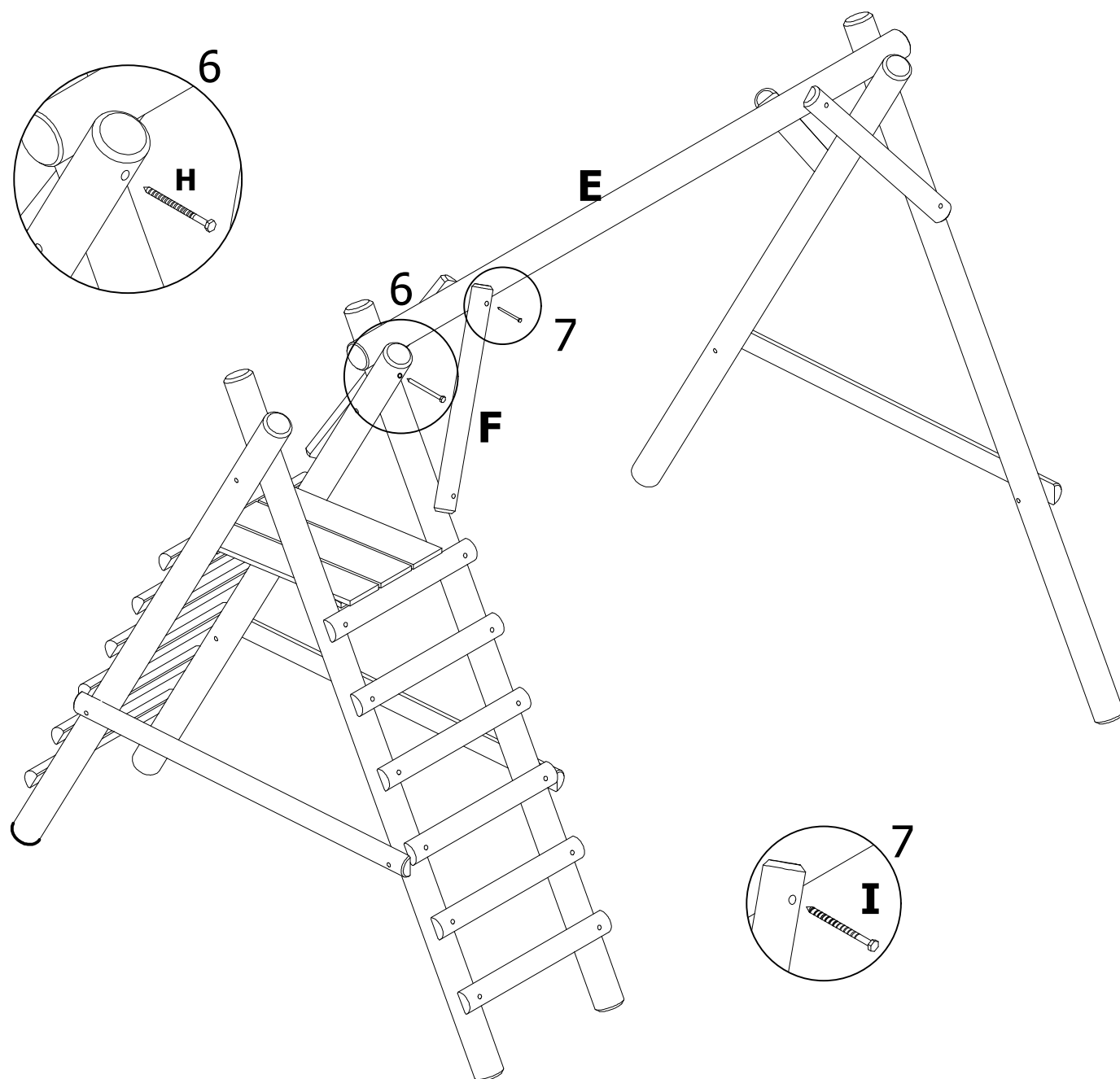


# COM314

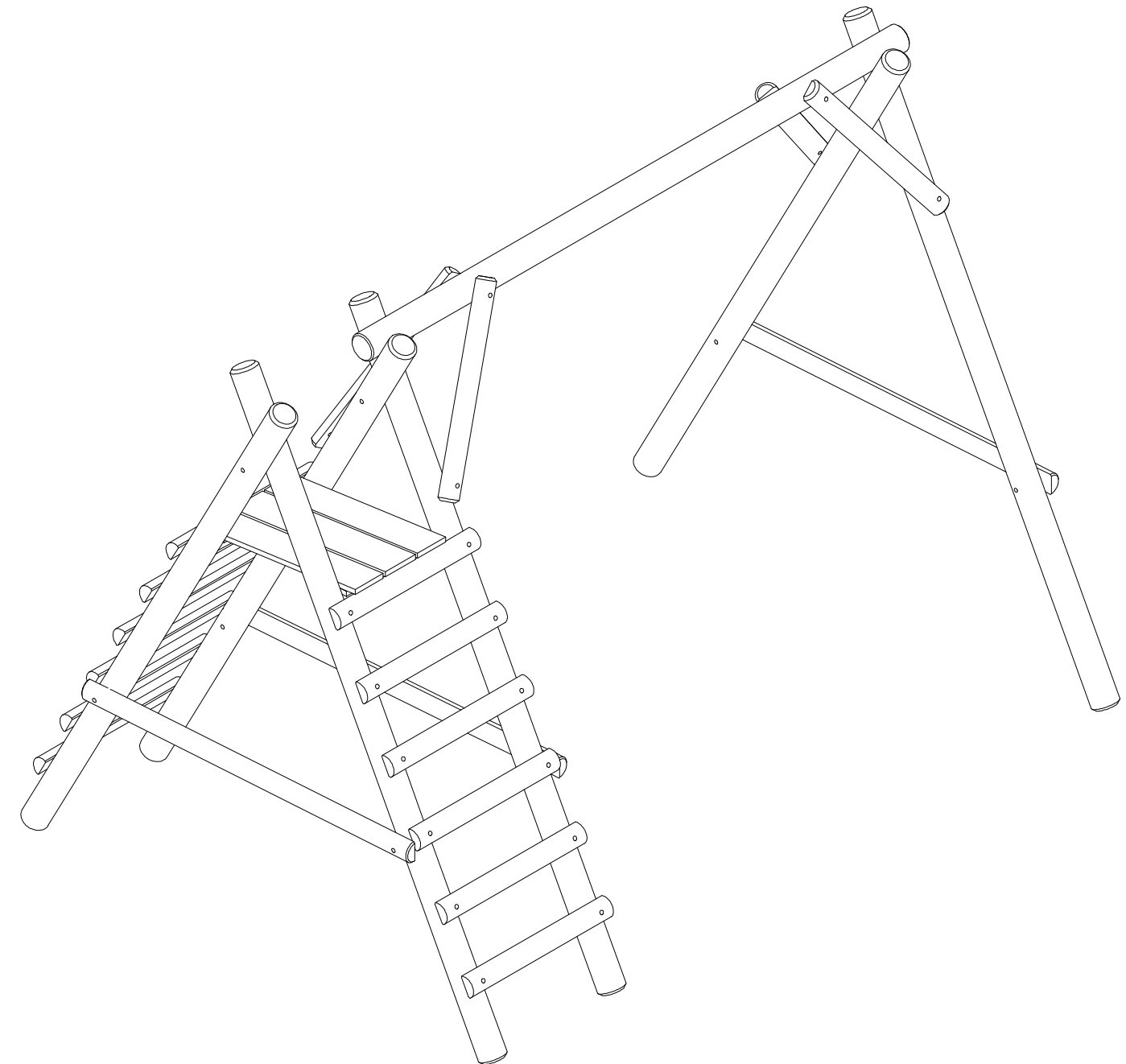
## Huśtawka z drabinką na 6 szczebli, długość 2,5 m



### IV



### V



Możliwość zamontowanie ślizgu 3 m.